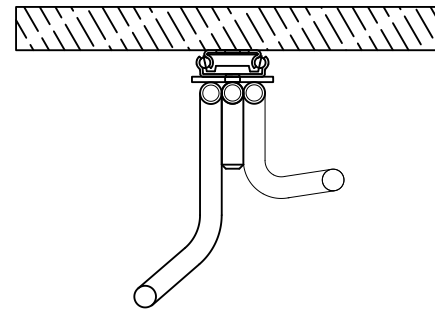
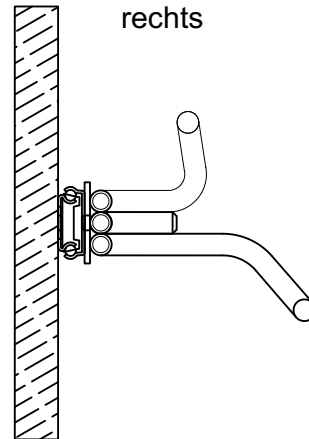


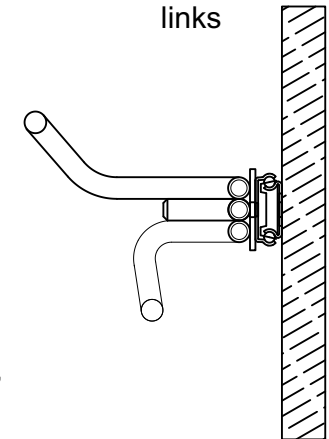
oben



rechts



links



Mitte links  
 5  
 Mitte rechts

Beim anbringen von zwei gegenüber angebrachten Haltern, beträgt die Ausrichtung von Mitte zu Mitte 5 mm.

**THHA - System: Datenblatt**

TG- Teleskop-Handtuchhalter

Ausführung: 2arm\_325 mm / ohne Teleskopverkleidung

Art.-Nr.: TG-P5224013 / TG-G5224019

Europa Pat. GGM Design-Nr.: 002909085-0002