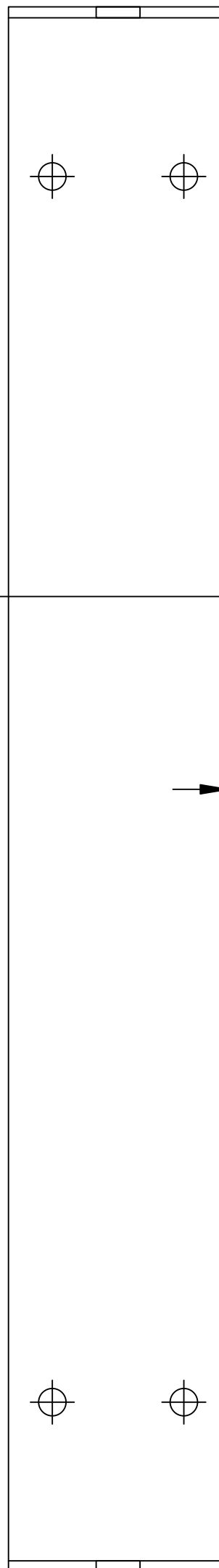


Installationsanleitung für
Wandhalterung

1. Linie der Bohrschablone an die
vordere Korpuskante anlegen
2. Bohrschablone mit Klebeband
ankleben
3. Mit einem 2 mm Bohrer die 4
Bohrungen ca. 12 mm tief bohren
4. Mit den beiliegenden Schrauben
das Trägerblech befestigen
5. Türmitnehmer installieren,
bitte Blatt-Rückseite beachten

Linksinstallation
oben



Installationsanleitung für Türmitnehmer

Bild 1

1. Die Schranktüre bis zum Anschlag öffnen
2. Bohrung für Türmitnehmer 296 mm von der Türinnenkante Anzeichen

Bild 2

1. Türmitnehmer 2 - 3 mm unter die Führungsschiene setzen und mit einem 2 mm Bohrer 12 mm tief bohren
2. Mit den restlichen zwei Schrauben Türmitnehmer befestigen

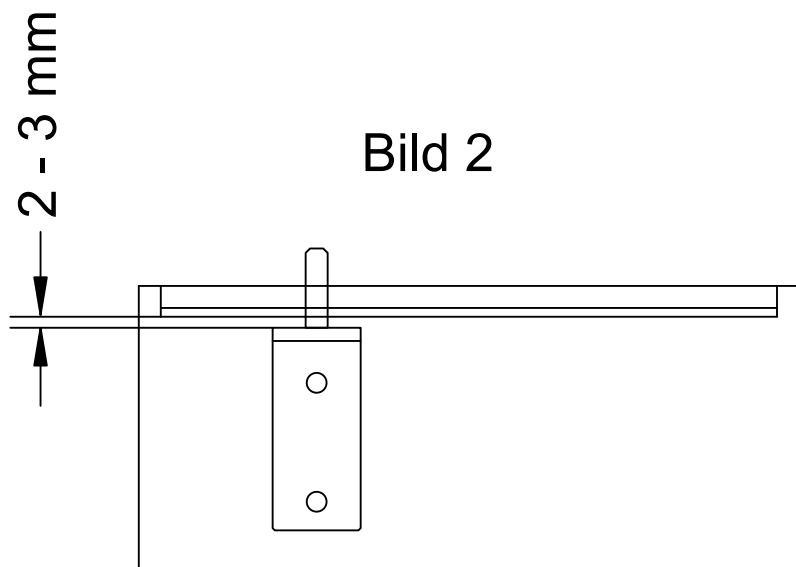


Bild 2

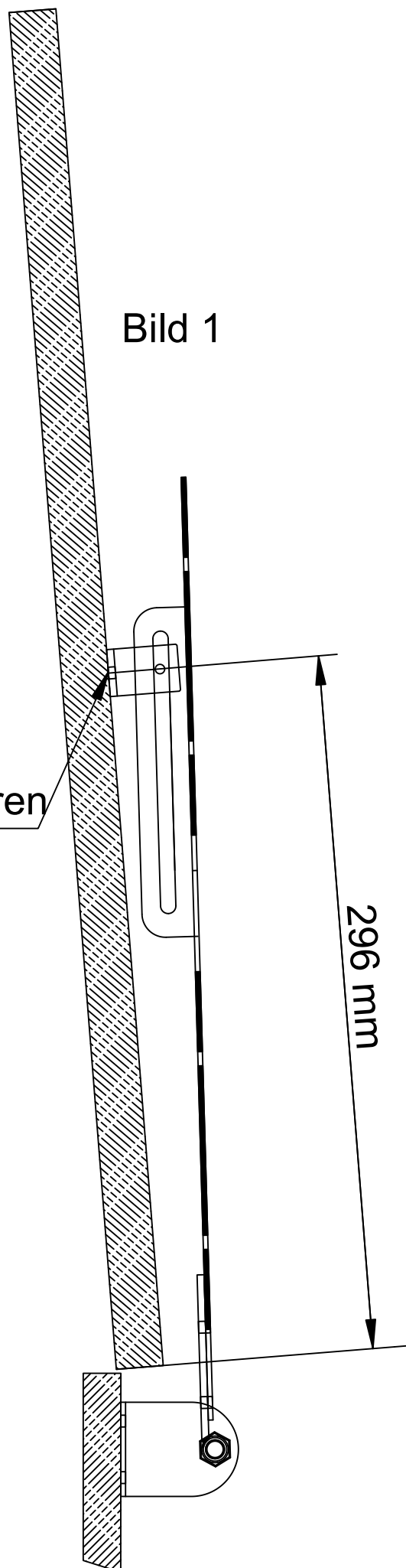


Bild 1